

ADVR-2300M

發電機自動電壓調整器使用手冊



適用於自勵、輔助電源、PMG 無刷式發電機

與 IVT-1260 / 2460 勵磁輔助電源轉換器搭配使用可有效提昇
發電機起動馬達能力



固也泰電子工業有限公司
KUTAI ELECTRONICS INDUSTRY CO., LTD.

電話：07-8121771 傳真：07-8121775 網址：www.kutai.com.tw
公司地址：台灣高雄市前鎮區千富街 201 巷 3 號 (郵遞區號 806-64)

ISO 9001
ETC

第一章 規格

測量電壓輸入 (E1、E2、E3) 均方根值讀取

電壓	220 – 600 Vac 單相 / 三相 以指撥開關設定 180 – 280 Vac @ 220 Vac 330 – 515 Vac @ 380 / 440 Vac 420 – 660 Vac @ 480 / 600 Vac
頻率	50/60 Hz · 以指撥開關設定

電源輸入 (P1、P2)

電壓	60 – 300 Vac 單相
頻率	50 – 500 Hz

輔助電源輸入 (P3、P4)

電壓	40 – 300 Vac 單相二線
頻率	40 – 500 Hz

勵磁輸出 (F+、F-)

110V 單相	連續	63 Vdc	3.5A
	最大	90 Vdc	7A 10 秒
220V 單相	連續	125 Vdc	3.5A
	最大	180 Vdc	7A 10 秒
220V 三相	連續	150 Vdc	3.5A
	最大	215 Vdc	7A 10 秒
勵磁阻抗	≥ 18 Ω @ 電源輸入 110 Vac ≥ 36 Ω @ 電源輸入 220 Vac 最大 100 Ω		

保險絲規格 5 x 20mm S505-5A 慢熔型

外部電壓調整 (VR1、VR2)

最大 +/- 5%	@ 500 Ω 1 watt 電位器
最大 +/- 10%	@ 1 KΩ 1 watt 電位器

電壓調整率

小於 +/- 0.5% (頻率變動在 4% 內)

電壓建立

電源輸入剩磁電壓 5 Vac 25 Hz 以上

電壓緩慢建立時間

4 秒 +/- 10%

反應時間

小於 20 ms

EMI 抑制

內建電磁干擾濾波器

靜態消耗功率

最大 6 watts

瞬態最大功率

550 VA @ 電源輸入 110 Vac
1100 VA @ 電源輸入 220 Vac

電流補償輸入 (C1、C2)

CT 1A 或 5A 大於 5VA, 以指撥開關設定
靈敏度 最大 +/- 7% @ P.F +/- 0.5 (Droop 可調)

類比電壓輸入 (A1、A2)

輸入阻抗 大於 2 KΩ
最大輸入 +/- 5 Vdc 或 + 10 Vdc
靈敏度 每 1 Vdc 2.5% (Trim 可調)

低頻保護 (出廠設定)

50 Hz 系統 轉折點為 45 Hz
60 Hz 系統 轉折點為 55 Hz

過勵磁電壓保護

勵磁電壓 125 Vdc +/- 4% @ 電源輸入 220 Vac
反時限曲線 · 可關閉此功能

電壓溫度飄移

-40 至 +70 °C · 小於 3%

低頻轉折點溫度飄移

-40 至 +70 °C · 小於 +/- 0.1 Hz

工作環境

操作溫度	-40 至 +60 °C
儲存溫度	-40 至 +85 °C
相對濕度	95% 以下
振 動	5.5 Gs @ 60 Hz

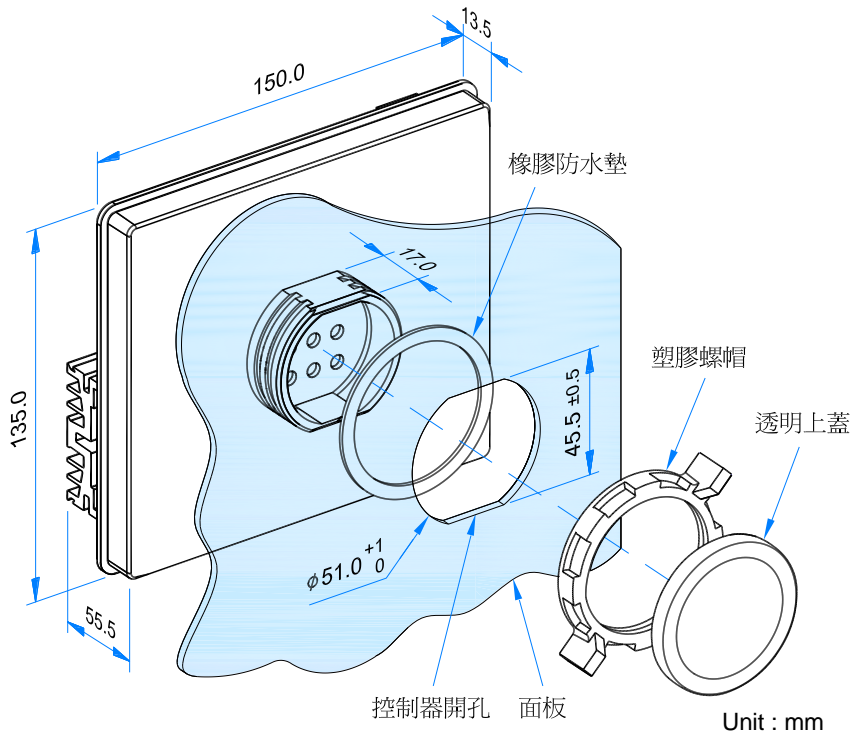
尺 寸

150.0 (L) x 135.0 (W) x 55.5 (H) mm
5.91 (L) x 5.31 (W) x 2.19 (H) inch

重 量

460 g +/- 2%
1.01 lb +/- 2%

第二章 外型 / 尺寸 / 安裝示意圖



圖一 尺寸圖

注意!!

1. 穩壓器可裝設於發電機組任何適當位置，其外型與固定孔徑 (如圖一)。
2. 使用高阻計或耐壓測試器測量前，須先將 AVR 連接線拆離，避免高壓損壞 AVR。
3. 連接端子規格：6.35 mm (1/4 inch) 旗型端子(“Fast-On” terminals)。
4. 不恰當之低頻保護調整，可能於負載變動下，導致機組輸出電壓下降或不穩定，非必要請勿隨意調整 U/F 旋鈕設定。
5. AVR 併聯使用時，應關閉過勵磁保護功能。

第三章 指撥開關設定



測量電壓設定	發電機容量設定	Marathon 原廠框架
1.OFF 2.OFF 175-280 VAC	6.OFF 7.OFF <90KW	280-360
1.OFF 2.ON 380-480 VAC	6.ON 7.OFF 90-500KW	430
1.ON 2.ON 600 VAC	6.ON 7.ON >500KW	570

	OFF	ON
3	三相量測電壓	單相量測電壓
4	60Hz	50Hz
5	過激磁保護開啟	過激磁保護關閉
8	CT 1A	CT 5A

SW
SW1 & SW2 設定發電機測量電壓
SW3 設定測量電壓為單相或三相
SW4 設定發電機頻率
SW5 設定過勵磁保護開啟或關閉
SW6 & SW7 設定發電機容量
SW8 設定電流補償CT容量

第四章 調整

U/F 低頻保護調整

當發電機轉數降落至低於轉折點，低頻保護電路將會啟動，且電壓隨頻率呈線性下降。

依據發電機的用途選擇頻率 50 或 60 Hz.

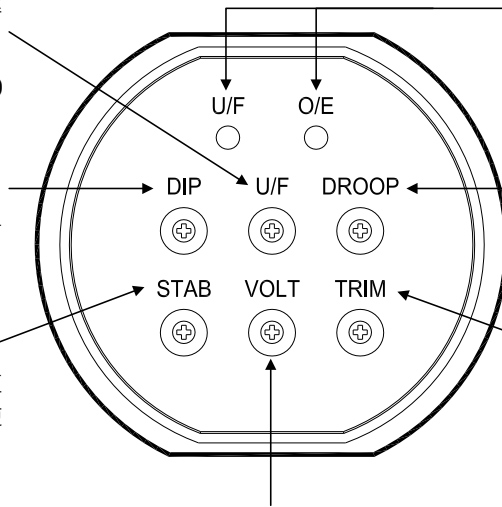
DIP U/F 保護電壓傾斜度調整

當U/F保護動作時，電壓下降比例可經由DIP調整，調整範圍 3-10 V/Hz.

STAB 穩定調整

正確的穩定度調整可以藉由發電機在無載運轉的情況下，將STAB鈕以逆時鐘方向緩慢調整至電壓不穩定時，再順時鐘調整一些位置(約1/5圈).

最佳位置或是臨界的位置，就是從這一點往順時鐘方向調整的位置(即發電機電壓穩定，但很靠近不穩定的區域).



VOLT 電壓調整

發電機輸出電壓調整，調整範圍由SW1-1 & 2 電壓模式設定。

LED 指示燈

發電機低頻保護動作時，將會點亮 U/F LED.

發電機過勵磁保護動作時，將會點亮 O/E LED.

DROOP 電壓下垂調整

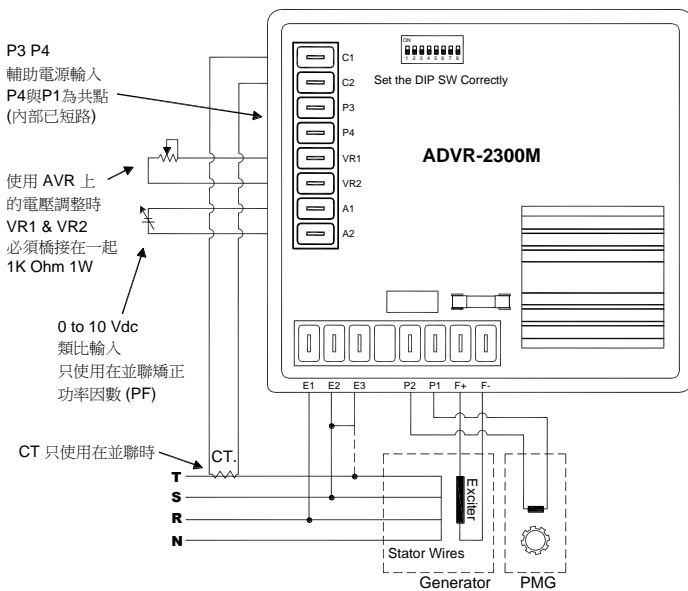
當並聯使用時，隨著電流領先或落後電壓時，穩壓器將增加或減少電壓輸出，增加與減少的幅度可預先以 DROOP 調整設定。

TRIM 類比電壓輸入調整

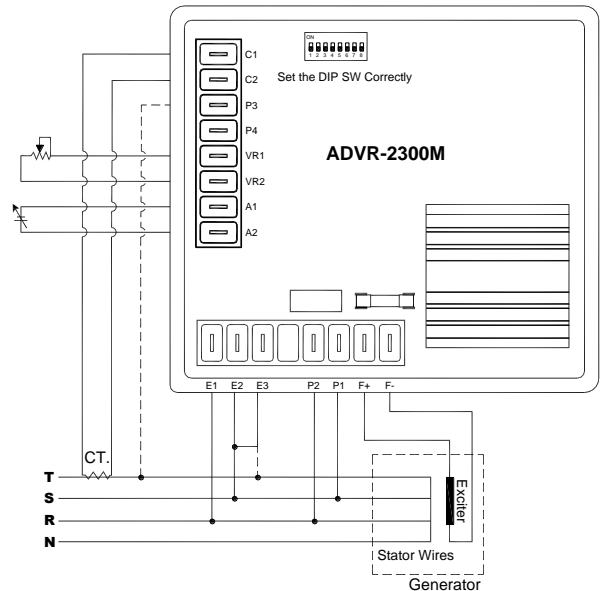
當AVR端子A1、A2加入一DC電源(0-10V)可由TRIM來調整其對額定電壓的影響程度，若TRIM鈕以逆時鐘轉到底時，這些外加的信號，將不會帶來任何影響；而若順時鐘轉到底，外加信號則會帶來最大的影響。

圖二

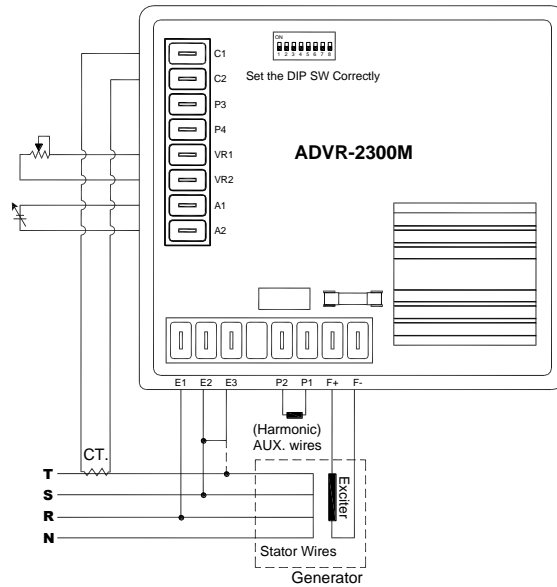
第五章 接線圖



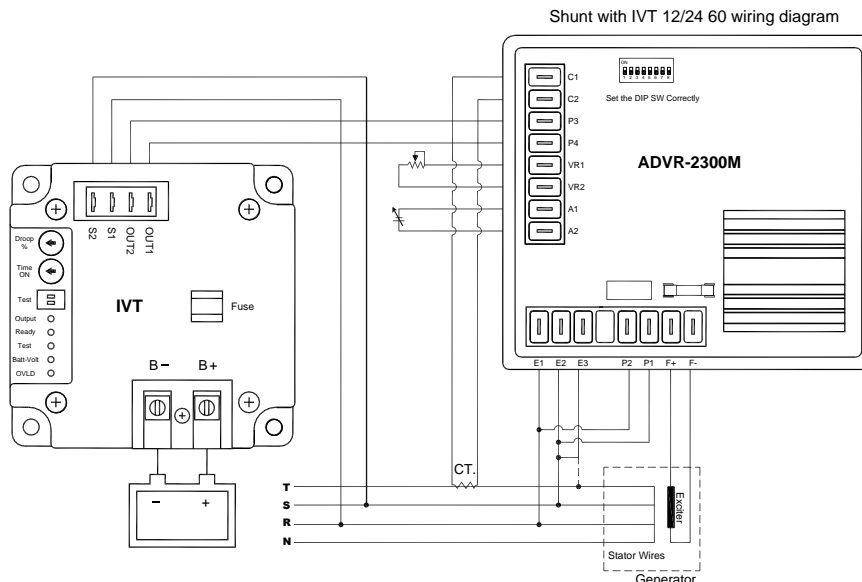
圖三 PMG 接線圖



圖四 自勵式接線圖



圖五 輔助繞組 Auxiliary Winding (AUX.)接線圖



圖六 ADVR-2300M & IVT-1260 / IVT-2460 接線圖

注意!!

1. 穩壓器所讀取 AC 電壓均為均方根值 (RMS).
2. 外接電壓調整器：500 Ω 1 watt 可調整範圍 +/- 5%.
3. 外接電壓調整器：1 KΩ 1 watt 可調整範圍 +/- 10%.
4. 測量電壓可設定在 220 – 600 Vac，調整範圍由 SW1 & 2 電壓模式設定.
5. 單相測量電源輸入時，橋接 E2 & E3 且 SW3 設定在 ON.
6. 如 PMG 發生故障，可將電源 P1 & P2 接至發電機電壓輸出端，但電壓需低於 277 Vac.

※ 僅能使用本說明書指定類型和額定值的保險絲做更換。

※ 產品的性能、規格及外觀，若有改良而無法預先告知變更，敬請諒解。